

MODULES VENTILO- FILTRES

✓ Une série complète de modules ventilo-filtre pour les salles blanches et les postes de travail nécessitant un environnement propre

✓ Fabrication suisse de haute qualité combinant une technologie aéraulique de pointe avec un contrôle électronique régulant la vitesse du flux d'air pour la maintenir constante

✓ Haute performance résultant d'un très bas niveau de bruit et d'une faible consommation énergétique

✓ Sa conception modulaire permet une grande variété de solutions d'installation



SilenceEC's

VENTILATOR-FILTER MODULE

✓ Eine vollständige Reihe von Ventilator-Filtermodulen für alle Reinräume und partikelkontrollierte Arbeitsplätze

✓ Hohe Schweizer Qualität, die fortschrittliche Lufttechnologie mit einer elektronischen Regulierung verbindet, welche die Geschwindigkeit des Luftstroms konstant hält

✓ Hohe Leistungsfähigkeit dank extrem leisem Lärmniveau und niedrigem Stromverbrauch

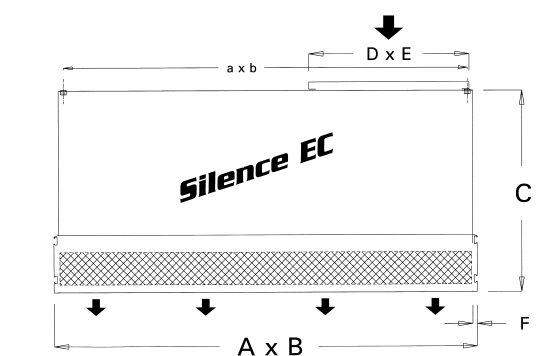
✓ Ein ausgeklügeltes Konzept ermöglicht vielfältige, elegante Installationslösungen

SILENCEEC

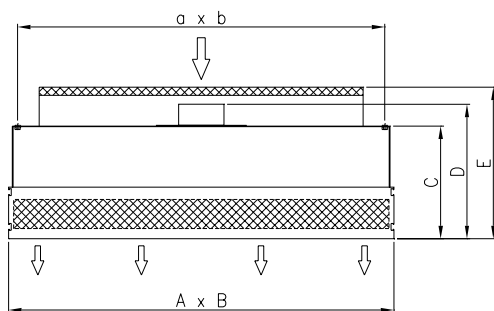
Nos modules ventilo-filtre Silence EC, robustes et légers, sont réalisés en aluminium et renferment un ventilateur équipé d'un moteur électrique du type DC permettant un contrôle serré du débit d'air. Le caisson de reprise du filtre HEPA a été développé spécifiquement pour permettre un maximum de flexibilité.

Les principaux avantages sont :

- ✓ Le système de contrôle règle la vitesse du flux d'air pour la maintenir constante. Les influences externes tels qu'encrassement de filtre, modification des pressions, etc. n'ont plus d'effet sur la vitesse de consigne. Des niveaux d'alarme sont intégrés
- ✓ Bas niveau de bruit et haute efficacité sur une large plage de conditions opératoires. Le Silence EC possède une grande réserve de capacité
- ✓ Le Silence EC offre une multitude de solutions pour son installation qui peut être individuelle ou groupée. De plus, il peut être monté en toutes positions. Des rideaux sont disponibles en option
- ✓ Trois dimensions standards étudiées pour un montage dans un faux plafond ou au-dessus de postes de travail propres. Dimensions sur mesure en option
- ✓ Le filtre HEPA standard H14 (EN 1822) permet d'obtenir une classe 100 (US Fed. Stand. 209e) et une variation de vitesse inférieure à 5% sur toute la surface frontale du Silence EC. Autres classes de filtres en option
- ✓ La forme originale de la portée de joint du filtre, permet d'obtenir une étanchéité parfaite. Gorge pour test (DIN 1946) en option



SilenceEC



SilenceEC'c

Unsere Silence EC Ventilator-Filtermodule, leicht aber robust, sind aus Aluminium und enthalten einen Ventilator, welcher mit einem DC Elektromotor ausgerüstet ist. Dieser erlaubt eine genaue Kontrolle der Luftmenge. Das Gehäuse des HEPA-Filters wurde speziell entwickelt, um eine maximale Flexibilität zu ermöglichen.

Die Hauptvorteile sind:

- ✓ Das Kontrollsystem reguliert die Geschwindigkeit des Luftflusses und hält ihn konstant. Externe Einflüsse wie Filterverschmutzung, Druckänderungen usw. haben keinen Einfluss mehr auf die vorgegebene Geschwindigkeit. Integrierte Alarmstufen.
- ✓ Niedriges Lärmniveau und hoher Leistungsgrad unter vielfältigen Einsatzbedingungen. Der Silence EC verfügt über grosse Reservekapazitäten.
- ✓ Der Silence EC bietet eine Vielfalt von Montage-möglichkeiten, einzeln oder gruppiert, und kann in jeder Position befestigt werden. Vorhänge auf Anfrage
- ✓ Drei Standardgrößen, entwickelt zur Montage in Zwischendecken oder über partikelkontrollierten Arbeitsplätzen. Andere Größen auf Anfrage.
- ✓ Mit dem Standard-HEPA-Filter H14 (EN 1822) erreicht man eine Klasse 100 (US Fed. Stand. 209e) und eine Geschwindigkeitsabweichung von unter 5% über die gesamte Frontfläche des Silence EC. Andere Filterklassen auf Anfrage.
- ✓ Die originelle Form des Filterdichtungssitzes ermöglicht eine perfekte Dichtigkeit. Dichtsitzprüfrille (DIN 1946) auf Anfrage.

SilenceEC	12/6	12/9	12/12
Débit m ³ /h à 0.45 m/s Luftmenge	1050	1620	2180
Niveau de bruit L _{PA} à 1 m sous la face du filtre			
dB(A) à/bei 0.45 m/s		50.8	
dB(A) à/bei 0.35 m/s		45.6	
dB(A) à/bei 0.25 m/s		41.3	
Puissance (W) à 0.45 m/s	84	124	178
Leistung			
A x B x C mm	1190 x 590 x 565	1190 x 890 x 565	1190 x 1190 x 565
D x E mm	410 x 400	410 x 700	410 x 1000
a x b axe fixations, M8	1134 x	1134 x	1134 x
Aufhängezentrum	534	834	1134
Poids (Kg) Gewicht	48	64	76
Alimentation électrique	230V / 1		
Elektrische Speisung	ph / 50 Hz		
SilenceEC'c (Compact)	12/6	12/9	
Niveau de bruit L _{PA} à 1 m sous la face du filtre			
dB(A) à/bei 0.45 m/s		52	
C / D / E mm		349 / 416 / 470	
a x b axe fixations, M8	1134 x	1134 x	
Aufhängezentrum	534	834	
Poids (Kg) Gewicht	48	64	